

7universum.com
UNIVERSUM:
ТЕХНИЧЕСКИЕ НАУКИ

UNIVERSUM:
ТЕХНИЧЕСКИЕ НАУКИ

Научный журнал
Издается ежемесячно с декабря 2013 года
Является печатной версией сетевого журнала
Universum: технические науки

Выпуск: 6(87)

Июнь 2021

Часть 1

Москва
2021

УДК 62/64+66/69

ББК 3

U55

Главный редактор:

Ахметов Сайранбек Махсутович, д-р техн. наук;

Заместитель главного редактора:

Ахмеднабиев Расул Магомедович, канд. техн. наук;

Члены редакционной коллегии:

Горбачевский Евгений Викторович, канд. техн. наук;

Демин Анатолий Владимирович, д-р техн. наук;

Елисеев Дмитрий Викторович, канд. техн. наук;

Звездина Марина Юрьевна, д-р. физ.-мат. наук;

Ким Алексей Юрьевич, д-р техн. наук;

Козьминых Владислав Олегович, д-р хим. наук;

Ларионов Максим Викторович, д-р биол. наук;

Манасян Сергей Керопович, д-р техн. наук;

Мажидов Кахрамон Халимович, д-р наук, проф;

Мартышкин Алексей Иванович, канд. техн. наук;

Мерганов Аваз Мирсултанович, канд. техн. наук;

Пайзуллаханов Мухаммад-Султанхан Саидвалиханович, д-р техн. наук;

Серегин Андрей Алексеевич, канд. техн. наук;

Усманов Хайрулла Сайдуллаевич, канд. техн. наук;

Юденков Алексей Витальевич, д-р физ.-мат. наук;

Tengiz Magradze, PhD in Power Engineering and Electrical Engineering.

U55 Universum: технические науки: научный журнал. – № 6(87). Часть 1. М., Изд. «МЦНО», 2021. – 96 с. – Электрон. версия печ. публ. – <http://7universum.com/ru/tech/archive/category/687>

ISSN : 2311-5122

DOI: 10.32743/UniTech.2021.68.7-1

Учредитель и издатель: ООО «МЦНО»

ББК 3

© ООО «МЦНО», 2021 г.

Содержание

Безопасность деятельности человека	5
ВРЕДНЫЕ ВЕЩЕСТВА ПОСЛЕ СУХОЙ ОЧИСТКИ В ЦИКЛОНАХ И ФИЛЬТРАХ	5
Домуладжанов Ибрагимжон Хаджимухамедович	
Мадаминова Гулмира Икрамовна	
Информатика, вычислительная техника и управление	11
ЧИСЛЕННОЕ ИССЛЕДОВАНИЕ ДВИЖЕНИЯ ВОЗДУХА В НОСОВОЙ ПОЛОСТИ ЧЕЛОВЕКА	11
Исахов Алибек Абдиашимович	
Хусаин Атабек Болатбекұлы	
АВТОМАТИЗАЦИЯ УЧЕТА РАБОЧЕГО ВРЕМЕНИ СОТРУДНИКОВ КОМПАНИИ	17
Кузнецов Виктор Евгеньевич	
Смирнова Ирина Георгиевна	
Брызгалова Наталья Юрьевна	
РАЗВИТИЕ ИСКУССТВЕННОГО ИНТЕЛЛЕКТА И МИФЫ, СВЯЗАННЫЕ С НИМ	23
Милкова Эрика Геннадьевна	
СОВРЕМЕННЫЕ ТРЕНДЫ В РАЗВИТИИ ИСКУССТВЕННОГО ИНТЕЛЛЕКТА	26
Милкова Эрика Геннадьевна	
АНАЛИЗ МЕТОДА ТРИЛАТЕРАЦИИ ДЛЯ ЛОКАЛЬНЫХ ИЗМЕНЕНИЙ КООРДИНАТ ПУНКТОВ НА ГЕОДИНАМИЧЕСКОМ ПОЛИГОНЕ “ТАВАКСАЙ”	28
Мирмахмудов Эркин Рахимжанович	
Ниязов Вахиджон Рузиевич	
Тошенов Бекзод Шермамат угли	
Махаматова Вазира Умиджон кизи	
ПРОБЛЕМЫ ПРИНЯТИЯ РЕШЕНИЙ В УСЛОВИЯХ ОПРЕДЕЛЕННОСТИ И РИСКА НА ОСНОВЕ СТРОГИХ МЕТОДОВ	32
Порубай Оксана Витальевна	
Амиров Амир Ринатович	
ИССЛЕДОВАНИЕ КООРДИНАТ И СКОРОСТЕЙ СТАНЦИЙ СЕТИ REGINA	34
Рахимбердиева Мафтуна Нажимидин кизи	
Фазилова Дилбархон Шамурадовна	
РАЗРАБОТКА И ВНЕДРЕНИЕ ИНТЕЛЛЕКТУАЛЬНОЙ СИСТЕМЫ УПРАВЛЕНИЯ СВЕТОФОРМ С БЕСПРОВОДНЫМ УПРАВЛЕНИЕМ ОТ ARDUINO	38
Холматов Ойбек Олим угли	
Негматов Бегзодбек Баходир угли	
Машиностроение и машиноведение	42
ПРОДОЛЖИТЕЛЬНОСТЬ ИЗНОСНОГО ИСПЫТАНИЯ С АКТИВНЫМ УЧАСТИЕМ АБРАЗИВНЫХ ЧАСТИЦ	42
Жураева Гулчехра Шодиевна	
ТЕХНОЛОГИЧЕСКОЕ ОБЕСПЕЧЕНИЕ ВЫСОКОЙ ПРОИЗВОДИТЕЛЬНОСТИ ХЛОПКОПЕРЕРАБАТЫВАЮЩИХ МАШИН АБРАЗИВОСТРУЙНОЙ ОБРАБОТКОЙ ЗУБЬЕВ ПИЛЬНЫХ ДИСКОВ	45
Искандарова Нигора Курванбековна	
Шодмонкулов Зохир Абдурахимович	
Шин Илларион Георгиевич	
АНАЛИЗ ОТКАЗОВ БЕНЗОНАСОСОВ АВТОМОБИЛЕЙ ПРОИЗВОДСТВА АК «УЗАВТО МОТОРС»	51
Ортиқов Сарвар Саттаралиевич	
Негматов Бекзодбек Баходир ўғли	
МАЛОГАБАРИТНАЯ ЗЕРНОСУШИЛКА ДЛЯ ФЕРМЕРСКИХ ХОЗЯЙСТВ	55
Эргашев Шариббой Тўланович	
Отаханов Баҳром Садирдинович	
Абдуманнопов Насимжон Абдулхакимович	

ТЕХНОЛОГИЧЕСКОЕ ОБЕСПЕЧЕНИЕ ВЫСОКОЙ ПРОИЗВОДИТЕЛЬНОСТИ ХЛОПКОПЕРЕРАБАТЫВАЮЩИХ МАШИН АБРАЗИВОСТРУЙНОЙ ОБРАБОТКОЙ ЗУБЬЕВ ПИЛЬНЫХ ДИСКОВ

Искандарова Нигора Курванбековна

докторант,
Ташкентский институт текстильной и легкой промышленности,
Республика Узбекистан, г. Ташкент
E-mail: nigora1211@mail.ru

Шодмонкулов Зохир Абдурахимович

PhD,
Ташкентский институт текстильной и легкой промышленности,
Республика Узбекистан, г. Ташкент
E-mail: zshodmonkulov@mail.ru

Шин Илларион Георгиевич

д-р техн. наук, профессор,
Ташкентский институт текстильной и легкой промышленности,
Республика Узбекистан, г. Ташкент
E-mail: igshin54@mail.ru

TECHNOLOGICAL SUPPORT OF HIGH EFFICIENCY OF COTTON PROCESSING MACHINES BY ABRASIVE BLASTING OF SAW BLADE TEETH

Nigora Iskandarova

Doctoral student,
Tashkent Institute of Textile and Light Industry,
Uzbekistan, Tashkent

Zohir Shodmonkulov

PhD, Tashkent Institute of Textile and Light Industry,
Uzbekistan, Tashkent

Illarion Shin

Doctor of Technical Sciences, Professor,
Tashkent Institute of Textile and Light Industry,
Uzbekistan, Tashkent

АННОТАЦИЯ

В статье приведены материалы по абразивоструйной обработке зубьев пильных дисков хлопкоперерабатывающих машин частицами из карбида кремния черного. Микропрофиль поверхности, характеризующейся высотой и шагом неровностей, после микрорезания абразивными частицами способен интенсифицировать процесс волоконотделения за счет активизации боковых поверхностей зубьев. Данный процесс механической обработки сопровождается также деформационным упрочнением поверхностного слоя зубьев, приводящим к увеличению к износостойкости и долговечности пил.

ABSTRACT

In the article is presented materials on abrasive blasting of teeth of saw blades of cotton processing machines with particles of black silicon carbide. The micro-profile of the surface, characterized by the height and pitch of irregularities, after microcutting with abrasive particles is able to intensify the process of fiber separation by activating the tank surfaces of the teeth. This machining process is also accompanied by deformation hardening of the surface layer of the teeth, leading to an increase in the wear resistance and durability of the saws.

Ключевые слова: абразивоструйная обработка, пильный диск, давление воздуха, угол атаки, высота неровностей, микропрофиль, шаг неровностей, деформационное упрочнение.

Keywords: abrasive blasting, saw blade, air pressure, angle of attack, height of unevenness, microprofile, pitch of unevenness, work hardening.

Основное назначение хлопкоперерабатывающих машин – это волоконоотделение, осуществляемое на джинах и линтерах. Если на джинах производится сьем основной массы волокнистого материала с хлопковых семян, то на линтерах осуществляется сьем оставшихся после операции джинирования волокнистого покрова из сравнительно коротких волокон, количество которых зависит от селекционного и промышленного сорта хлопка-сырца. Так, для средневолокнистых сортов количество волокнистого материала составляет 11...16% к массе семян, а для тонковолокнистого – 3...5% [1]. Остающийся на хлопковых семенах волокнистый материал состоит из коротких волокон длиной в пределах от 1...1,5 до

25...26 мм. При этом к линту относят волокно длиной 6 мм и более, а волокно длиной менее 6 мм – делит или короткоштапельный линт.

К технологическим машинам для хлопкопереработки предъявляются особые требования по качеству поверхностного слоя деталей рабочего органа. В джинах и линтерах рабочим органом является пильный цилиндр, состоящий из одноименных дисков диаметром $\varnothing 320$ мм и толщиной 0,95 мм, изготавливаемых из сталей 65Г и У8Г (временное сопротивление разрыву $\sigma=1150$ н/мм², твердость HRA 67-70, относительное удлинение $\delta=6\%$) путем холодной вырубке зубьев (рис. 1) на специальном пилонасекательном станке.

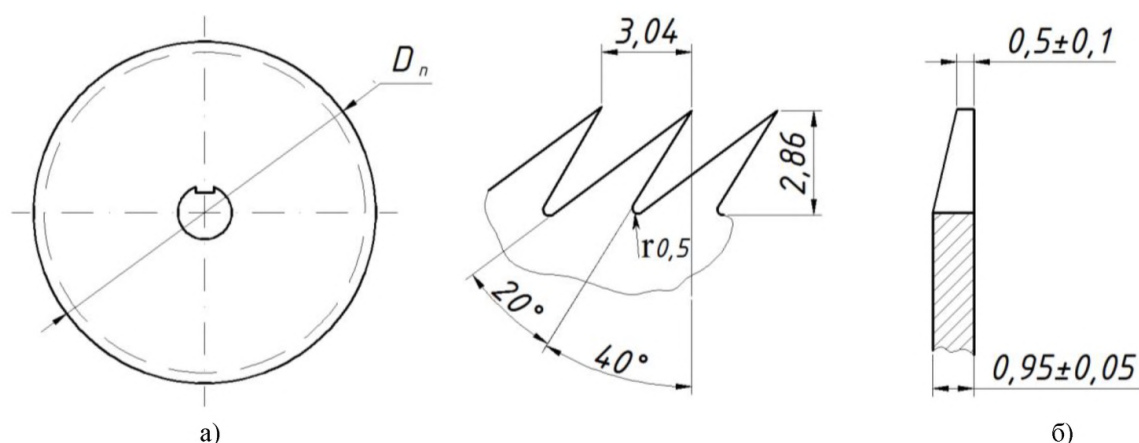


Рисунок 1. Линтерная пила диаметром D_n (а) и профиль зубьев с размерами геометрических параметров (б)

Технологическая подготовка пильных дисков к работе предусматривает ряд подготовительных операций: обработка в песочной ванне, шлифовка боковых поверхностей зубьев, рихтовка в случае нарушения плоскостности (более 0,5 мм) поверхностей дисков. Контактные рабочие поверхности зубьев пильных дисков, вступающих в силовое взаимодействие с образовавшимся в камере машины с валиком из хлопка-сырца, должны иметь шероховатость поверхности не более 1,25...0,63 мкм. Более грубая поверхность в процессе отрыва от семян волокон может резко увеличить механические повреждения волокон в виде микроскопических надрезов или даже срезу волокон, что ухудшает их природные свойства (уменьшается прочность, сокращается длина волокна и соответственно растет количество коротких волокон), влияющие непосредственно на процесс прядения.

Второй этап волоконоотделения, связанный со снятием оставшегося волокнистого материала, реализуется через соскабливание и срез коротких волокон острой вершиной зубьев и их кромками на передней и боковых гранях, представляющими переходные поверхности. Качественное состояние зубьев и долговечность пильных дисков непосредственно влияют на эффективность волоконоотделительных машин, выражающаяся в выпуске к высококачественной продукции – хлопковых волокон, линта и семян. Тем более, что пильные диски являются самыми массовыми деталями этих машин. Так, в

линтерах их количество достигает до 160, а в джинах, в зависимости от конструкции, – 90 или 130.

Тяжелые условия работы зубьев пильных дисков (влажность хлопка-сырца, присутствие сорных примесей в виде твердых абразивных частиц – гранит, корунд, известняк, многоцикловое переменное нагружение) приводят к различным видам их разрушения: абразивный износ, пластическое смятие, поломка. Эти виды разрушения снижают работоспособность пильных дисков, так как зубья теряют основную функцию – захватывающую способность при джинировании. Поэтому технологические методы повышения работоспособности пильных дисков с помощью деформационного упрочнения [2-4] поверхностей зубьев представляются очень актуальными и необходимыми для производства. Тем более, в соответствии с техническим регламентом пильные диски подлежат замене через 72 и 48 часов работы соответственно на джинах и линтерах.

Если учитывать ценность линта как сырьевого материала и большую востребованность в различных отраслях промышленности (текстильной, химической, полиграфической и др.), то важным остается вопрос интенсификации процесса линтерования. Одним из направлений повышения производительности линтеров может служить активизация боковых поверхностей зубьев пил за счет создания на их рабочих поверхностях предварительной механической об-

работкой соответствующий микропрофиль с высотными и шаговыми параметрами, соизмеримыми с диаметрами хлопкового волокна.

Для целенаправленного формирования микропрофиля на боковой поверхности зубьев пильных дисков, способного к активному захвату коротких волокон и дальнейшему их срезу, была применена абразивоструйная обработка. Данный вид обработки вследствие универсальности нашел широкое распространение в различных отраслях промышленности и осуществляется на специальном оборудовании (камере абразивоструйной) для решения многих технологических задач: подготовка поверхности, очистка, снятие ржавчины, окалины и отделка поверхности, удаление заусенцев, полирование, получение необходимой шероховатости поверхности, деформационное упрочнение (наклеп).

В качестве абразивного материала был выбран карбид кремния черный (КЧ) зернистостью 40. В соответствии со стандартном содержание основной фракции составляет 45%, что соответствует диапазону зернистости 200...12 и абразивные зерна относятся к шлифзерну. Выбор данного абразивного материала обусловлен его высокими режущими свойствами и возможностью создания благоприятного микропрофиля поверхности в результате микро-резания.

Экспериментальные исследования были проведены на специальном пескоструйном аппарате при следующих условиях: давление сжатого воздуха $p=0,1...0,4$ МПа (1...4 атм), угол атаки $\alpha=30...60^\circ$, время обработки $t=2$ мин. Воздушно-абразивная смесь, направляемая под давлением на жестко закрепленный пильный диск, способна осуществить микрорезание за счет кинетической энергии абразивных частиц. При этом можно обрабатывать труднодоступные места на деталях, если менять угол атаки абразива и, таким образом, обеспечить качественную обработку маложестких и сложно-профильных деталей машин.

Для абразивоструйной обработки зубьев лентерных пил предпочтительны такие углы атаки α абразивных частиц, которые приводят к интенсивному микрорезанию (изнашиванию) обрабатываемых поверхностей и, как следствие, формированию наибольшей высоты неровностей для захвата хлопковых волокон при лентеровании. При этом важно также получить микропрофиль поверхности, где неровности имеют достаточный шаг, чтобы в нем могло зафиксироваться несколько волокон, ориентированных поперечным сечением. Эти волокна в процессе вращения пильных дисков в условиях силового контакта с большой вероятностью будут срезаны и удалены с семян. Таким образом, боковые грани зубьев будут вовлечены в работу лентерования и тем самым происходит их активизация.

Методом математического планирования эксперимента [5] путем перехода от кодированных значений факторов x_1 и x_2 к натуральным p (давление воздуха) и α (угол атаки) получено уравнение регрессии для условной высоты неровности H :

$$H=2,3-0,35p-0,03\alpha-0,017pa, \text{ мкм} \quad (1)$$

Адекватность линейной модели, представленная уравнением (1), подтверждена проверкой гипотезы по F -критерию Фишера, а статистическая значимость коэффициентов уравнения регрессии проверена путем сравнения абсолютной величины коэффициентов с доверительным интервалом в соответствии с критерием Стьюдента.

Экспериментальные исследования по изучению исходного состояния зубьев лентерных пил были проведены на рентгеновском дифрактометре EMPYREAN XDR (XDR -6100, 2 квт тип), имеющим следующие основные характеристики рентгеновской трубки и генератора: 1) материал анода – Cu, Co, Fe, Cr; 2) размеры фокуса – 1,0x10 мм; 3) максимальная мощность – 2 кВт; 4) максимальное напряжение – 60 кВ (шаг изменения 1В); 5) максимальные ток – 80 мА (шаг изменения 1 мА).

Методом рентгеновской дифракционной микроскопии получен отсканированный профиль вершин зуба лентерной пилы (рис. 2).

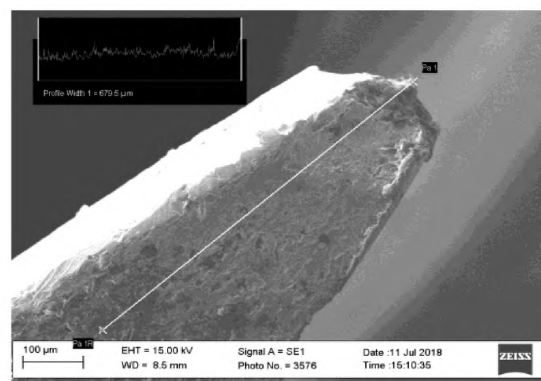
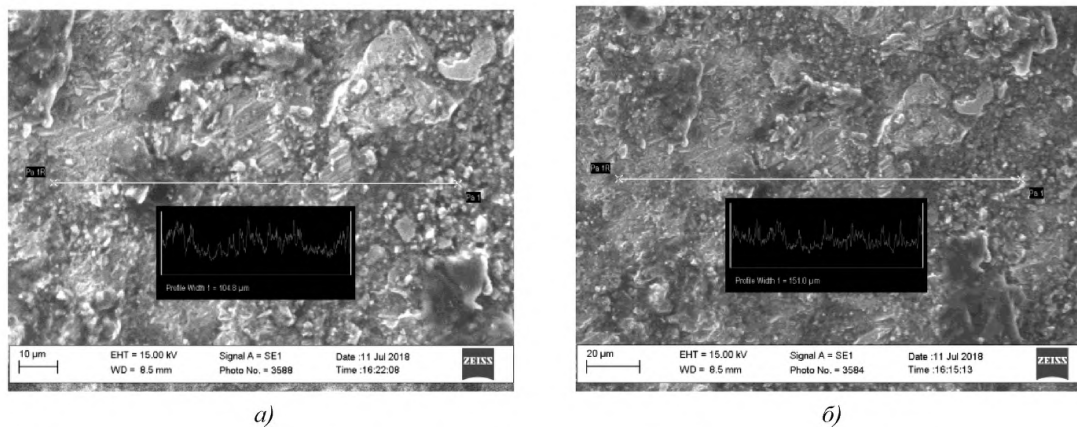


Рисунок 2. Сканированный микропрофиль вершины зуба лентерной пилы методом рентгеновской дифракционной микроскопии

На передней грани зуба видны заусенцы, образующиеся после операции вырубки и, которые способны усилить процесс лентерования в начальный период работы. В процесс износа зубьев и сглаживания заусенцев их роль в процессе лентерования заметно уменьшается. Отсутствие субмикротрещин и относительно однородная структура поверхностного слоя свидетельствуют о должном качестве зубьев пильного диска.

На рис. 3 показаны сканированные участки боковой поверхности зуба лентерной пилы. Сканирование осуществлялось в двух взаимно перпендикулярных направлениях (по горизонтали и вертикали) через выбранную точку при различной длине траектории (светлая полоска на снимках). Установлено, что профили субмикронеровностей в двух взаимно перпендикулярных направлениях практически мало отличаются в количественном и качественном соотношениях.



а)

б)

Рисунок 3. Сканированный микропрофиль боковой поверхности зуба линтерной пилы вблизи его вершины и профилограмма поверхности с субмикронеровностями с длиной сканирования по горизонтали: а – 104,8 мкм; б – 151,0 мкм

Структурные исследования металлической поверхности после абразивоструйной обработки были дополнены атомно-силовой микроскопией [6,7] с помощью сканирующего зондового микроскопа Agilent – 5500. Существенное преимущество этого современного оборудования выражается в высокой разрешающей способности и точности воспроизведения микропрофиля поверхности, а также в мгновенной визуализации изучаемой поверхности на мониторе компьютера.

Экспериментальные исследования неровностей поверхности, сформированных после абразивоструйной обработки, были проведены на образцах, выре-

занных из пыльного диска для линтера. Анализ профилограммы микропрофиля боковой поверхности зубьев без обработки, соответствующей длине измерения 49,8 мкм, показал, что максимальная высота неровностей и средний шаг неровностей по вершинам соответственно равны $H=0,143$ мкм и $S=9$ мкм (рис. 4). Подобная поверхность, когда $S/d < 1$ (d – диаметр волокна), при контакте с массой хлопковых семян при линтеровании не способна активизироваться и участвовать в дополнительном срезании оставшихся волокна, так как размеры локальных контактных участков не соизмеримы с поперечным размером хлопковых волокон.



Рисунок 4. Сканированный профиль боковой поверхности зуба без обработки

Другая качественная и количественная картина сканированных профилей поверхностей зубьев

пыльных дисков получена, после абразивоструйной обработки (рис. 5).



Рисунок 5. Сканированный профиль боковой поверхности зубьев линтерных пил после абразивоструйной обработки

В пределах длины сканирования 49,8 и 69,7 мкм имеются максимальные значения высоты неровностей, равные соответственно 2,68 и 2,64 мкм, т.е. на порядок больше, чем у не обработанных зубьев. Но главным результатом абразивоструйной обработки зубьев линерных пил является образование микропрофиля со значительным шагом неровностей, превосходящим 20 мкм, и сопоставимым с диаметром хлопковых волокон (11,3...17,7 мкм) рассчитываемым обычно по формуле.

$$d_p = 0,0357 \sqrt{\frac{T}{\delta}}, \text{ мм} \quad (2)$$

где T – линейная плотность волокна, равная 0,13...0,22 текс (мг/м);

δ – средняя плотность волокна, равная 0,9...1,3 мг/мм³.

Таким образом, абразивоструйная обработка зубьев пильных дисков для линтера создает хорошие предпосылки для усиления захватывающей способности волокон, образованными неровностями, и последующего их среза. Как показали визуальные наблюдения на необработанных зубьях волокна сконцентрированы в основном на вершине зуба, а на обработанных – большое количество волокон зафиксированы на боковых поверхностях зубьев, что подтверждает факт активизации этих поверхностей, образованными неровностями микропрофиля зубьев. Как установлено экспериментами, наиболее благоприятный микропрофиль для активизации поверхности

зубьев при линтеровании соответствует режиму обработки при давлении $p=3$ атм и угле атаки $\alpha=45^\circ$.

Важно отметить, что высота неровности поверхности при абразивоструйной обработке неразрывно связана с износом поверхности под действием абразивной струи. На основе экспериментальных исследований износа и угла атаки абразивной струи [8] авторами было установлено, что между этими параметрами имеется экстремальная зависимость с точкой перегиба при угле атаки $\alpha=45$ и 60° , которая характерна для сталей и чугунов разных марок, видов термообработки (нормализация и закалка) и диапазона твердости HB 180...575. С учетом материала пильных дисков (сталь У8Г, HRA 67...70) угол атаки $\alpha=45$ абразивных частиц из карбида кремния черного обеспечивает оптимальное сочетание высотного и шагового параметра шероховатости.

Абразивоструйная обработка боковых поверхностей зубьев линерных пил состоит в микрорезании (царапании), происходящим при ударе абразивной частицы под некоторым углом к обрабатываемой поверхности. Так как микрорезание осуществляется за счет пластической деформации контактных слоев металла, то следует ожидать эффект деформационного упрочнения (наклепа). Упрочнению способствует также ударный характер контактного взаимодействия абразивной частицы и металлической преграды. Для оценки деформационного упрочнения измеряли микротвердость на приборе ПМТ-3 по стандартной методике на специальных образцах-наклонных микрошлифах (косой срез), вырезанных из пильного диска (рис. 6).

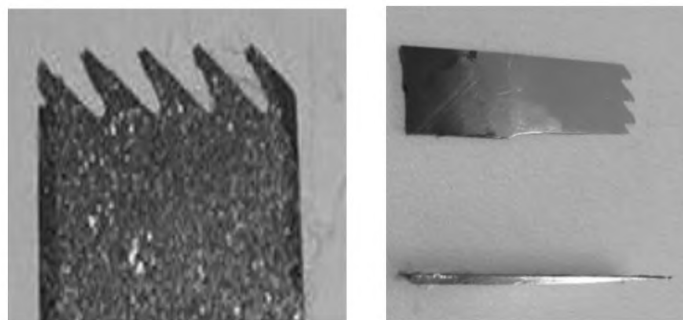


Рисунок 6. Специальные образцы – микрошлифы, вырезанные из линерных пил с подготовкой контролируемой поверхности в виде косого среза

Результаты экспериментального исследования микротвердости поверхностного слоя образцов из стали У8Г свидетельствуют о том, что с увеличением

давления абразивовоздушной струи глубина и степень наклепа возрастают (рис. 7).

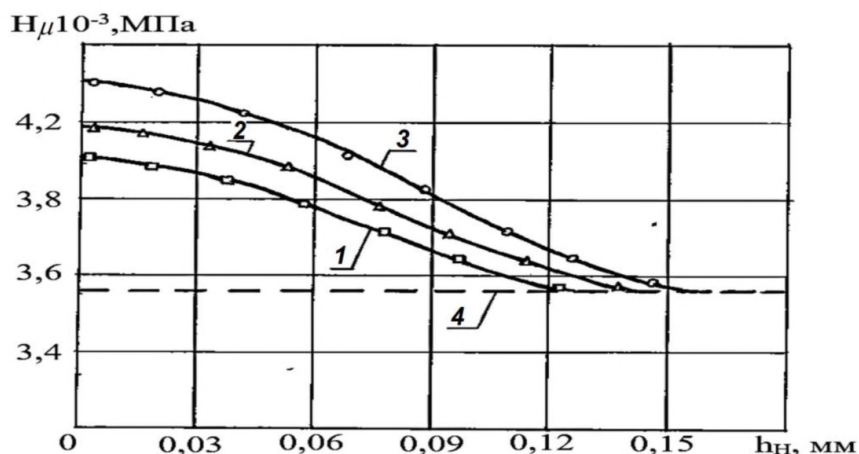


Рисунок 7. Изменение микротвердости H_{μ} по глубине поверхностного слоя h_n стали У8Г в зависимости от давления p при абразивоструйной обработке: 1 - $p=2$ атм; 2 - $p=3$ атм; 3 - $p=4$ атм; 4 - H_{μ} в исходном состоянии, равная 3560 МПа. Угол атаки абразива $\alpha=45^{\circ}$; время обработки $t=2$ мин

Степень наклепа U , определяемая по формуле

$$U = \frac{H_{\mu}^{\max} - H_{\mu}^{\text{исх}}}{H_{\mu}^{\text{исх}}} \cdot 100, \% \quad (3)$$

достигает наибольшего значения при давлении воздуха $p=4$ атм и составляет 24,2 %, а максимальная микротвердость $H_{\mu}^{\max} = 4420$ МПа ($\text{H}/\text{мм}^2$) при исходной микротвердости $H_{\mu}^{\text{исх}} = 3560$ МПа. Глубина наклепа h_n при $p=4$ атм равна 0,162 мм.

Производственные испытания и внедрение абразивоструйной обработки на предприятиях хлопкоочистительной промышленности показали,

что долговечность пильных дисков для линтеров увеличивается в два и более раз, что особенно важно, так как их потребность значительно выше, чем джиновых пил. Эти результаты испытаний подтверждают положительное влияние эффекта деформационного упрочнения на износостойкость пильных дисков для джинов, зубья которых были подвергнуты дробеударной обработке микрошариками [2]. Интенсификация процесса линтерования за счет активизации боковых поверхностей зубьев пильных дисков доказана результатами лабораторных исследований качества семян: опушенность (сохранность волокон) после линтерования экспериментальными пилами на 23,6 % меньше, чем при линтерования заводскими пилами.

Список литературы:

1. Мирошниченко Г.И. Основы проектирования машин первичной обработки хлопка. М.: Машиностроение, 1972. 486 с.
2. Шин И.Г. Джураев А.Д. Эффективность дробеударного упрочнения зубьев дисковых пил машин первичной обработки хлопка // Проблемы текстиля. 2009. №1 С. 7-11.
3. Шин И.Г. Деформационное упрочнение поверхностного слоя деталей колеблющимся индентором // Упрочняющие технологии и покрытия. 2010 № 10. С. 24-26.
4. Шин И.Г., Максудов Р.Х. Метод расчета глубины упрочненного слоя деталей при поверхностной обработке дробью // Вестник машиностроения. 2011. № 4. С. 44-47.
5. Спиридонов А.А. Планирование эксперимента при исследовании технологических процессов. М.: Машиностроение, 1981. 184 с.
6. Нагорнов Ю.С., Ясников И.С., Тюрков М.Н. Способы исследования поверхности методами атомно-силовой и электронной микроскопии. Тольятти: ТГУ, 2012. 58 с.
7. Shodmonkulov Z.A., Atakhanov A.A., Gulamov A.E., Shin I.G. Abrasive blasting of the teeth of linter saws with the aim of their activation // International Journal of Advanced Research in Science, Engineering and Technology, Vol. 6, Issue 8, 2019.
8. Виноградов В.Н. Сорокин Г.М., Колокольников Г.М. Абразивное изнашивание. М.: Машиностроение, 1990. 224 с.

Научный журнал

**UNIVERSUM:
ТЕХНИЧЕСКИЕ НАУКИ**

№ 6(87)
Июнь 2021

Часть 1

Свидетельство о регистрации СМИ: ЭЛ № ФС 77 – 54434 от 17.06.2013

Издательство «МЦНО»
123098, г. Москва, улица Маршала Василевского, дом 5, корпус 1, к. 74
E-mail: mail@7universum.com
www.7universum.com

Отпечатано в полном соответствии с качеством предоставленного
оригинал-макета в типографии «Allprint»
630004, г. Новосибирск, Вокзальная магистраль, 3
16+